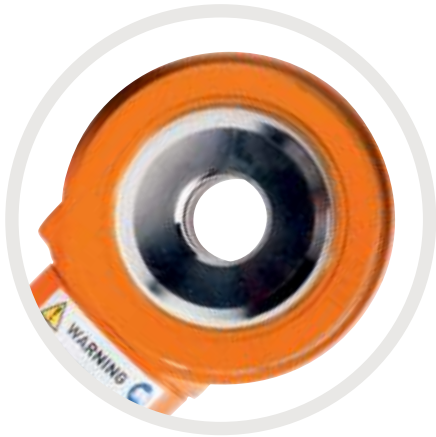


Simson

Power Tools





Exists as hollow jack that handles push and pull operations for stretching cables, rods, bolts, etc. and the drawing off bearings, sleeves, etc.

Reikätkimmallit sopivat sekä veto- että työntötoihin nostojen lisäksi. Kaapelien, tankojen, pulttien vedot ja laakerien holkkien irroitukset kätevästi.

Finns också som håldomkraft som klarar drag- och tryckoperationer vid exempelvis förspänning av kablar, stänger, bultar etc samt avdragning av lager, hylsor etc.

Operates in all directions thanks to the closed hydraulic system.

Toimii kaikissa asennoissa suljetun hydraulisysteemin ansiosta.

Fungerar i alla riktningar tack vare slutet hydraulsystem.

Optional manometer

Lisävarusteena painemittari

Manometeroption



The model shown is 1530
Kuvassa malli 1530
Visad modell är 1530

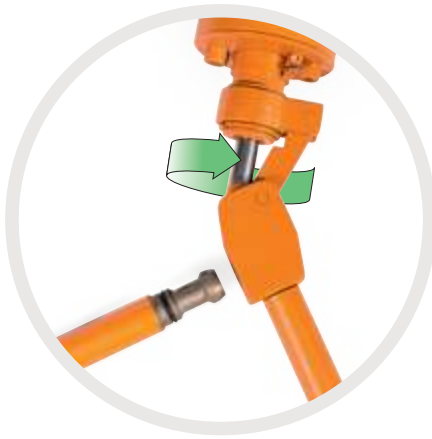
2019 © Simson Power Tools AB - Subject to printing errors or changes without prior notice.
Oikeus tulostusvirheisiin tai muutoksiin ilman erillistä ilmoitusta.
Med förbehåll för tryckfel eller ändringar utan föregående avisering.



External thread for fixed mounting or mounting of accessories.

Ulkokierre kiinteään asennukseen tai lisävarusteiden kiinnittämiseen.

Utvändig gänga för fastmontering eller montering av tillbehör.



360° rotatable pump handle bracket with two shaft positions.

360° kääntyvä pumppu kahva, kahdella kahvan asennolla.

360° roterbart pumpskaftsfäste med två skaftslägen.



Closed hydraulic system allow submersed use.

Suljettu hydraulisysteemi sallii myös vedenalaisen käytön ja takaa pitkän huoltovälin.

Slutet hydraulsystem tillåter användning under vatten.

Simson

UNIQUE FEATURES

Simson Kompakt is a hydraulic powerpack that combines a number of unique features, such as lightweight, user friendly design and high capacity. Quality and reliability are two other characteristics that have made Simson a favorite tool among professionals worldwide.

AINUTLAATUISET OMINAISUUDET

Simson Kompakt on hydraulinen voimanpesä, joka yhdistää useita ainutlaatuisia ominaisuuksia, kuten kevyt, käyttäjäystävällinen muotoilu ja suuri kapasiteetti. Laatu ja luotettavuus ovat kaksi muuta ominaisuutta, jotka ovat tehneet Simsonin suosikki työkaluksi ammattilaisten kesken ympäri maailmaa.

UNIKA EGENSKAPER

Simson Kompakt är ett hydrauliskt kraftpaket som förenar en rad unika egenskaper. Låg vikt, användarvänlighet och hög kapacitet är utmärkande kännetecken. Kvalitet och pålitlighet är två andra nyckelbegrepp som gjort Simson till ett uppskattat verktyg av yrkesfolk över hela världen.

SIMSON KOMPAKT JACKS

SIMSON KOMPAKT TUNKIT

SIMSON KOMPAKT DOMKRAFTER



● Lifting

● Nostoon

● Lyfta



● Pushing

● Työntöön

● Trycka



● Pulling

● Vetoon

● Dra



● Several accessories

● Useita lisävarusteita

● Flera tillbehör

UNIQUE FEATURES

AINUTLAATUISET OMINAISUUDET
UNIKA EGENSKAPER

Combines Safety, Quality and Reliability

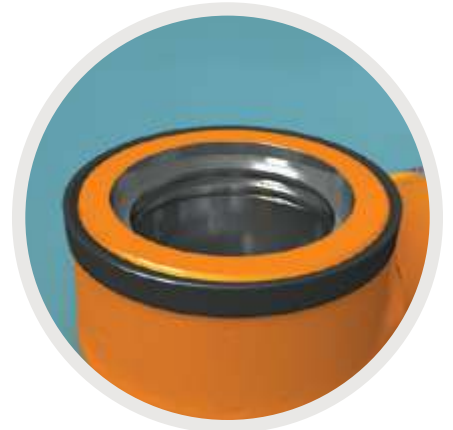
- Lift piston of hardened high strength and corrosion resistant steel.
- Roller polished cylinder of hardened high strength steel.
- All jacks feature a safety valve on the pump side set to 825 bar.
- Dimensioned for safe-factor 3 against overloading and 4-fold security against breaks.
- Working pressure 825 bar.
- 3-year material warranty and operation on piston and cylinder.

Yhdistää Turvallisuuden, Laadun ja Luotettavuuden

- Nostomäntä on karkaistua korkealaatuista ja korroosion kestävää terästä.
- Rullavalssattu sylinteri on karkaistua korkealaatuista terästä.
- Kaikki tunkit on varustettu 825 bar ylipaineventtiilillä.
- Varmuuskerroin on 3:1 ylikuormituksessa ja 4:1 rikkoutumisraja.
- 3 vuoden materiaali takuu sekä sylinterin ja männän toimivuustakuu.

Förenar Säkerhet, Kvalitet och Pålitlighet

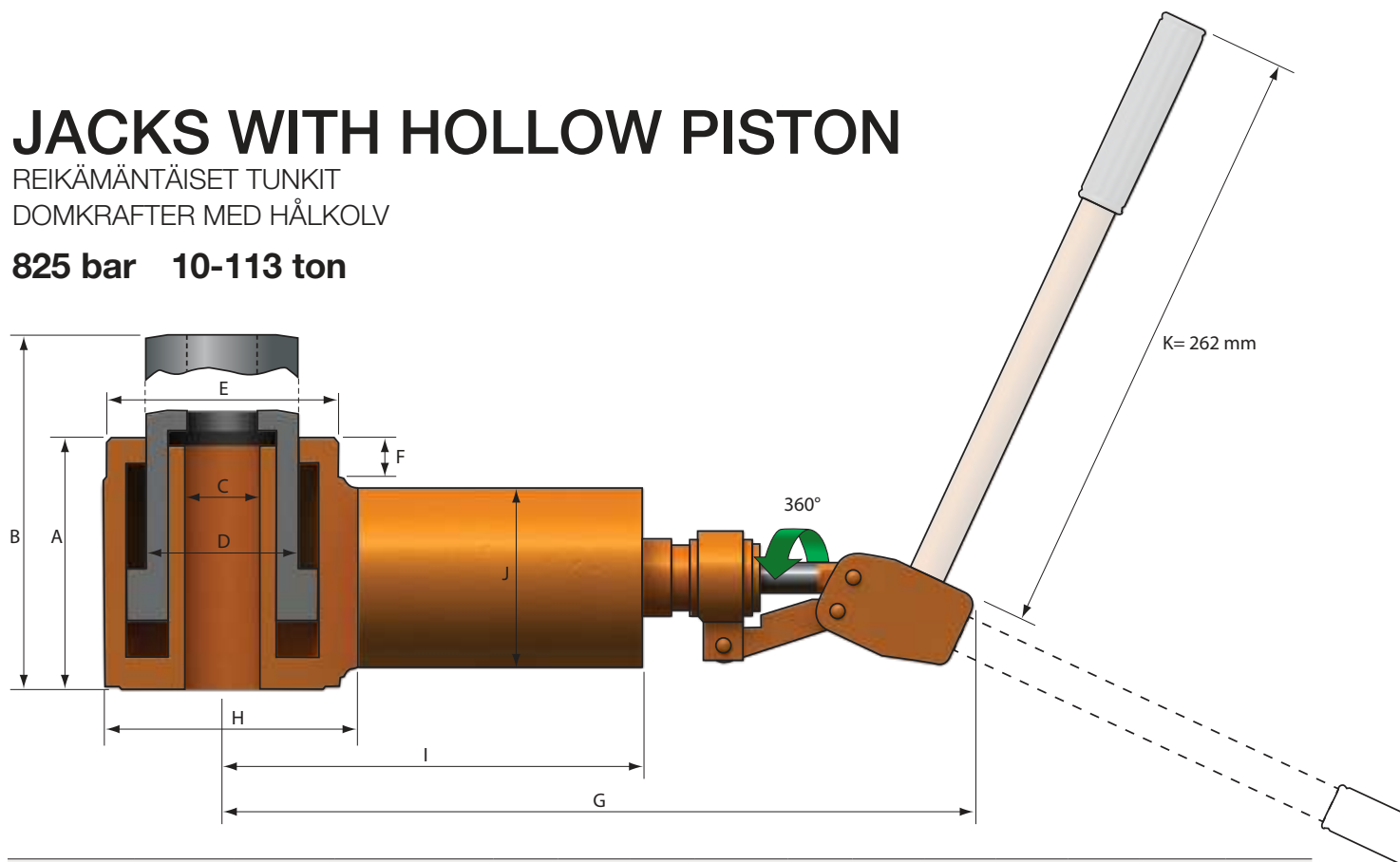
- Lyftkolv av härdat höghållfast och korrosionsbeständigt stål.
- Rullpolerad cylinder av seghärdat höghållfast stål.
- Alla domkrafter har säkerhetsventil på pumpsidan inställd på 825 bar.
- Dimensionerad med säkerhetsfaktor 3 mot överbelastning och 4-faldig säkerhet mot brott.
- Arbetstryck 825 bar.
- 3 års materialgaranti och funktion på kolv och cylinder.



JACKS WITH HOLLOW PISTON

REIKÄMÄNTÄISET TUNKIT
DOMKRAFTER MED HÅLKOLV

825 bar 10-113 ton



| Capacity * Teho * Kapacitet * ton (kN) | Stroke Isku Slaglängd mm | Model Malli Modell SIMSON | Area cm ² | A mm | B mm | C mm | D mm | E mm | F mm | G mm | H mm | I mm | J mm | Weight Paino Vikt kg | Article Artikkeli Artikel no |
|---|-----------------------------------|------------------------------------|-------------------------|---------|---------|--------------|---------|---------|---------|---------|---------|---------|---------|-------------------------------|---------------------------------------|
| 10 (100) | 30 | 1030H | 13,47 12,57 | 73,5 | 104 | 16,5 20,5 | 40 | - | - | 230 | 70 | 127 | 60 | 3,6 | 13-153 13-170 |
| | 30 | 1030HG | 13,47 12,57 | 84,0 | 115 | M16 M20 | 40 | - | - | 230 | 70 | 127 | 60 | 3,7 | 13-154 13-185 |
| | 50 | 1050H | 12,57 | 100,5 | 150 | 20,5 | 40 | M 70x3 | 30 | 230 | 70 | 127 | 60 | 3,9 | 12-212 |
| | 50 | 1050HG | 12,57 | 110,5 | 161 | M20 | 40 | M 70x3 | 30 | 230 | 70 | 127 | 60 | 4,0 | 12-215 |
| | 75 | 1075H | 12,57 | 132,5 | 205 | 20,5 | 40 | M 70x3 | 45 | 230 | 70 | 127 | 60 | 4,7 | 12-198 |
| | 75 | 1075HG | 12,57 | 142,5 | 215 | M20 | 40 | M 70x3 | 45 | 230 | 70 | 127 | 60 | 4,8 | 12-199 |
| 22,5 (225) | 25 | 2325H | 28,30 | 79,5 | 104 | 24,5 | 60 | M 90x3 | 14 | 244 | 98 | 141 | 60 | 5,5 | 12-165 |
| | 25 | 2325HG | 28,30 | 109,0 | 134 | M24 | 60 | M 90x3 | 14 | 244 | 98 | 141 | 60 | 5,8 | 12-191 |
| 22 (220) | 75 | 2175H | 28,27 | 130,0 | 205 | 30,5 | 60 | M 90x3 | 20 | 276 | 105 | 175 | 98 | 10,4 | 12-178 |
| | 75 | 2175HG | 28,27 | 172,5 | 247 | M30 | 60 | M 90x3 | 20 | 276 | 105 | 175 | 98 | 10,5 | 12-180 |
| 43 (430) | 55 | 4355H | 54,79 | 130,0 | 185 | 40,5 | 80 | M 120x3 | 20 | 288 | 135 | 185 | 98 | 13,6 | 12-169 |
| | 55 | 4355HG | 54,79 | 177,0 | 232 | M39 | 80 | M 120x3 | 20 | 288 | 135 | 185 | 98 | 13,6 | 12-171 |
| 113 (1130) | 50 | 11650H | 144,51 | 134,0 | 184 | 56,0 | 100 | M 200x4 | 25 | 305 | 202 | 202 | 98 | 37,0 | 12-184 |

xxxxH = Without threaded hole / Mäntä kierteettömällä reiällä / Utan gängat hål
xxxxHG = With threaded hole / Mäntä kiinteällä sisäkierteellä / Med gängat hål

 SolidComponents™

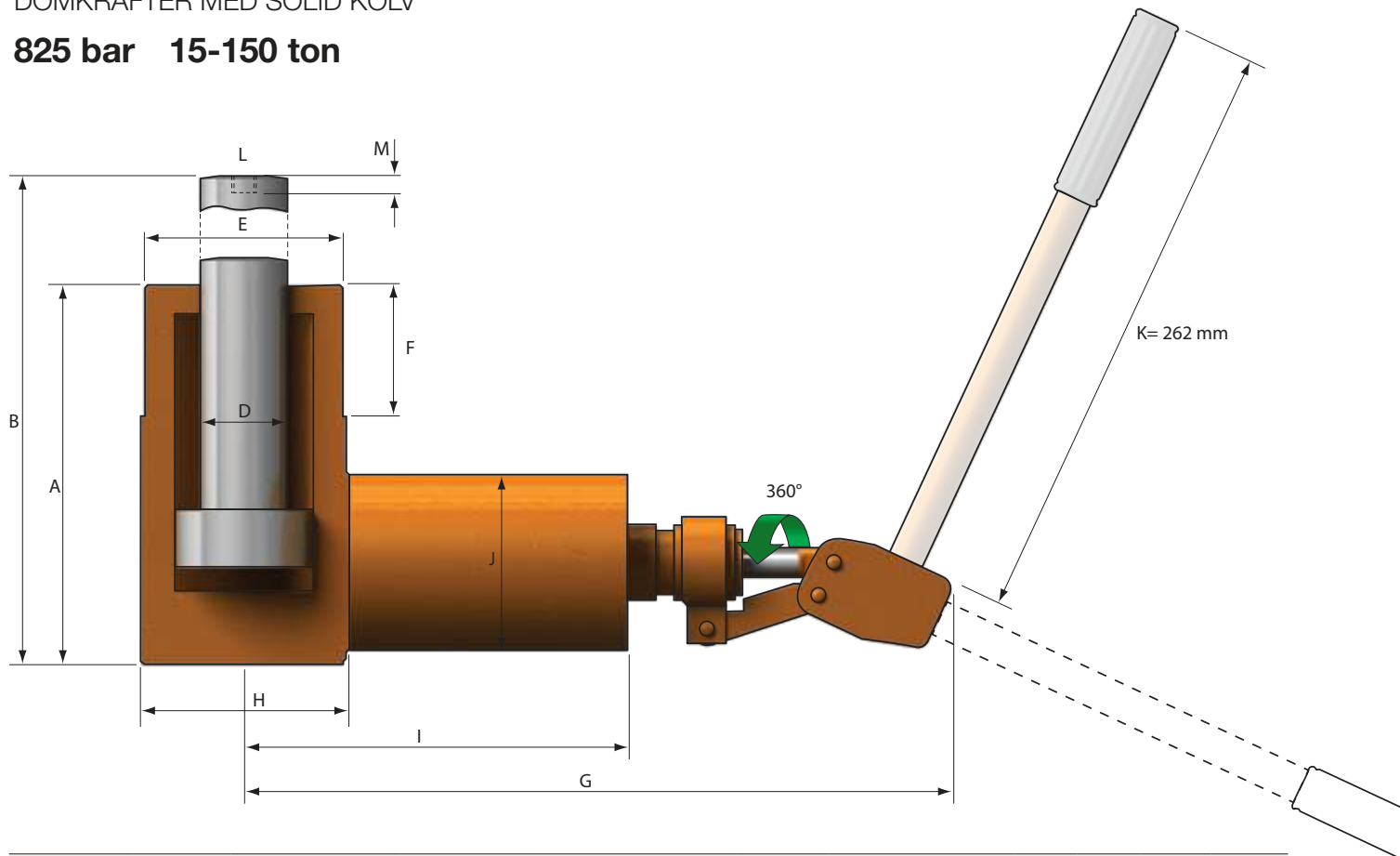
* Calculated with 95% efficiency – 825 bar / Laskettu 95% teholla – 825 bar / Beräknat med 95% verkningsgrad – 825 bar

JACKS WITH SOLID PISTON

UMPIMÄNTÄISET TUNKIT

DOMKRAFTER MED SOLID KOLV

825 bar 15-150 ton



| Capacity * Teho * Kapacitet * ton (kN) | Stroke Isku Slaglängd mm | Model Malli Modell SIMSON | Area cm ² | A mm | B mm | D mm | M mm | L mm | E mm | F mm | G mm | H mm | I mm | J mm | Weight Paino Vikt kg | Article Artikkeli Artikel no |
|---|-----------------------------------|------------------------------------|-------------------------|---------|---------|---------|---------|---------|---------|---------|---------|---------|---------|---------|-------------------------------|---------------------------------------|
| 15,5 (155) | 30 | 1530 | 19,63 | 74,0 | 104 | 40 | 25 | M 12 | - | - | 230 | 70 | 127 | 60 | 3,7 | 12-128 |
| | 50 | 1550 | 19,63 | 100,0 | 150 | 40 | 23 | M 12 | M 70x3 | 30 | 230 | 70 | 127 | 60 | 4,4 | 12-211 |
| | 75 | 1575 | 19,63 | 133,5 | 205 | 30 | 20 | M 8 | M 70x3 | 45 | 230 | 70 | 127 | 60 | 5,0 | 12-129 |
| | 75 | 1575B** | 19,63 | 164,5 | 237 | 30 | 20 | M 8 | M 70x3 | 45 | 230 | 70 | 127 | 60 | 5,8 | 12-130 |
| 30 (300) | 20 | 3020 | 38,48 | 70 | 90 | 40 | 25 | M 12 | - | 14 | 244 | 98 | 141 | 60 | 4,8 | 13-200 |
| | 30 | 3030 | 38,48 | 79,0 | 109 | 40 | 25 | M 12 | M 90x3 | 14 | 244 | 98 | 141 | 60 | 5,5 | 12-167 |
| 34 (340) | 75 | 3475 | 44,17 | 130,0 | 205 | 60 | 35 | M 16 | M 90x3 | 20 | 276 | 105 | 175 | 98 | 11,1 | 12-182 |
| 61,5 (615) | 55 | 6255 | 78,54 | 130,0 | 185 | 80 | 35 | M 16 | M 120x3 | 20 | 288 | 135 | 185 | 98 | 15,2 | 12-173 |
| 147,5 (1475) | 50 | 15550 | 188,68 | 134,0 | 184 | 100 | 35 | M 16 | M 200x4 | 25 | 305 | 210 | 202 | 98 | 41,0 | 12-188 |

* Calculated with 95% efficiency – 825 bar / Laskettu 95% teholla – 825 bar /
Beräknat med 95% verkningsgrad – 825 bar

** Extended bottom with thread M 56x3 / Jatkettu pohja M 56x3 ulkokierre jatkoille /
Försedd med förlängd botten med anslutningsgंगा M 56x3

 SolidComponents™

PULLER WITH CLAMPS

KOMPAKTI KYNSIULOSVEDIN
AVDRAGARE MED GRIPARMAR



An all-round puller with an exceptionally broad area of application. Joining high force and delicacy thanks to hydraulic jack. This puller makes difficult jobs safe.

- Self-tightening arms.
- 10 ton model has fixtures for use with 2 or 3 clamps.
- Light weight and robust.
- Large clamping area.
- The puller is directly threaded on the Simson Kompakt hollow jack (HG).
- Threaded piston facilitates work considerably.

Kompakt ulosvedin hyvin laajalla avautumalla ja ulottumalla. Kompaktia tunkkia voidaan käyttää erikseen muissa töissä helposti. Tällä ulosvetäjällä hankalatkin työt sujuvat.

- Grip-O-Matic itsekiristyvät kynsijalat.
- 2/3 jalan käyttömahdollisuus 10 ton mallissa.
- Kevyt ja kestävä.
- Suuri kynsien tartunta-ala.
- HG-tunkin monipuolisuus erilliskäytössä .
- Voimaruuvin helppo säädettävyyys kammella.

En allround-avdragare med mycket brett användningsområde. Förenar kraft och finkänslighet tack vare hydrauliken. Avdragaren som gör tunga jobb säkra.

- Självspännande armar.
- 10-tonsmodellen har fästen för användning av 2 eller 3 griparmar.
- Låg vikt och robust.
- Stort spännområde.
- Avdragaren gängas direkt på Simson Kompakt håldomkraft (HG).
- Gängad kolv underlättar arbetet betydligt.

| Capacity * Teho * Kapacitet * | Stroke Isku Slaglängd | Fits model Sopii malliin Passar modell | Spindle Kara Spindel | Grip dia Pito alue Gripdiam. | Grip depth Pito syvyys Gripdjup | Weight with jack Paino tunkin kanssa Vikt med domkraft | Article Artikkeli Artikel | Including jack Sisältää tunkin Med domkraft |
|-------------------------------------|-----------------------------|--|----------------------------|------------------------------------|---------------------------------------|--|---------------------------------|---|
| ton (kN) | mm | SIMSON | mm | min/max, mm | max, mm | kg | no | no |
| 10 (100) | 75 | 1075HG | M20 | 40-440 | 240 | 11,2 | 33-323 | 33-352 |
| 22.5 (225) | 25 | 2325HG | M24 | 50-500 | 370 | 24.9 | 33-325 | 33-354 |

* Calculated with 95% efficiency – 825 bar. / Laskettu 95% teholla – 825 bar. / Beräknat med 95% verkningsgrad – 825 bar.

EXTRACTOR

ORSI/KYNSI ULOSVEDIN
AVDRAGARE



The Simson extractor than can also push has two parallel pairs of drawing bolts. The inner draw bolts pull or press, whereas the outer bolts ensure that the puller will maintain a firm grip and will not damage the workpiece.

- Extractor and pusher.
- Safe and stable.
- Works perfectly for pulling or pushing bearings, belt pulleys, fan wheels, couplings, etc.
- Practical lifting bolt simplifies handling.
- Adjust drawing bolt length manually.

Simson ulosvetäjä, jolla voi myös työntää. Kaksi rinnakkaista veto pulttia. Sisäpuoliset vetopultit vetävät tai painavat, kun taas ulkoreunat varmistavat vetolaitteen tiukan otteen, jotta ei vahingoiteta työkalua.

- Ulosvetäjä ja työntäjä.
- Turvallinen ja stabiili.
- Toimii täydellisesti laakereiden vetämiseen ja työntämiseen sekä siivapyöriin, tuulettimiin ja rattaisiin.
- Käytännöllinen nostopultti helpottaa asennusta ja käyttöä.
- Helposti säädettävä voimaruuvi kammella.

Simson avdragare som även kan påpressa används med två parallella dragbultar. De inre dragbultarna drar eller pressar och de yttre ser till att man inte släpper greppet och skadar arbetsstycket.

- Lossdragning och påpressning
- Säker och stabil.
- Fungerar utmärkt för avdragning och påpressning av lager, remskivor, fläkthjul, kopplingar, växlar, m.m.
- En praktisk lyftögla förenklar hanteringen.
- Anpassa själv dragbultarnas längd.

| Capacity * Teho * Kapacitet * ton (kN) | Stroke Isku Slaglängd mm | Fits model Sopii malliin Passar modell SIMSON | Spindle Kara Spindel mm | Grip dia Pito alue Gripdiam. min/max, mm | Grip depth Pito syvyys Gripdjup max, mm | Jaw width/depth Leukojen leveys/syvyys Klo bredd/djup mm |
|---|-----------------------------------|--|----------------------------------|---|--|---|
| 10 (100) | 50 75 | 1050HG 1075HG | M20 | 75-260 | 0-900 | 45/24 |
| 22 (220) | 75 | 2175HG | M30 | 75-260 | 0-900 | 45/24 |
| 23 (230) | 25 | 2325HG | M24 | 75-260 | 0-900 | 45/24 |

| Grip depth Pito syvyys Gripdjup max, mm | Article Artikkeli Artikel no * |
|--|---|
| 0-300 | 32-044 |
| 0-500 | 32-099 |
| 0-700 | 32-100 |
| 0-900 | 32-101 |

Each cylinder and jack marked HG has a threaded hollow piston with spindle and crank. / Jokainen sylinteri ja tunkki joka on merkitty HG on varustettu kierteellisellä reikämännällä, karalla ja kammella. / Cylindrar och domkrafter med beteckning HG har gängad hålkolv med spindel och vev.
Weight with jack/Paino tunkin kanssa/Vikt med domkraft: 20-27 kg

*Specify spindle thread
*Karan kierre
*Ange önskad spindelgänga

EXTRACTOR KIT SA23

ULOSVETÄJÄ SETTI SA23
SKIVAVIDRAGARE SA23

Komplett 33-357
Täydellinen sarja
Complete



Simson disc extractor represents a new way of thinking and provides a perfect solution to problems in many maintenance jobs.

- Can be used in different jobs attached to, for example, conveyor drive gear boxes, couplings, pulleys, fan wheels, driving gears.
- Press power of 23 tons available in any position.
- The main idea is to place the pulling or pressing force as close as possible to the shaft resulting in less power needed.
- Consists of:
1 Simson Kompakt 2325HG
2 extractor discs
1 hardened spindle M24 & crank
4 attaching bolts M 16x55
- Weight with box 22 kg.

Simson ulosvedinsarja tukilevyllä ja kompaktilla tunkilla sopii moniin kunnossapidon tehtäviin.

- Ulosveto- ja sisääntyöntö tehtäviin tappivaihteille, käyttöhihnapyörille, tuulentinpyörille, kytkimille ja vastaaville osille.
- Voima 23 tonnia missä tahansa asennossa.
- Idea on asettaa vetovoima tai puristusvoima niin lähelle akselia kuin mahdollista, jolloin tarvitaan vähemmän tehoa.
- Sisältää:
1 Simson Kompakt 2325HG 2 ulosveto levyä
1 karkaistu M24 kara ja veivi
4 kiinnitys pulttia M16x55
- Paino laatikon kanssa 22 kg. Pyydä lisätietoa.

Simson skivavidragare innebär ett nytt tänkande och är en perfekt lösning på många problem vid underhålls-, service- och reparations-arbeten.

- Lossdragnig och på-pessning av tappväxlar (se tabell), remskivor, fläkthjul, kuggghjul, kopplingar m.m.
- Presskraft på 23 ton som kan användas i alla lägen.
- Kraften kommer så nära axeln som möjligt vilket minskar skador och kraftbehovet.
- Består av:
1 Simson Kompakt 2325HG
2 avdragarskivor
1 härdad spindel M24 & vev
4 anslutningsskruvar M16x55
- Vikt med låda 22 kg.

| | SALA&BENZLER | | | | Gear box type / Vaihdelaatikon tyyppi / Växeltyp | | | | ALBIN | | |
|--|-----------------|-------------------------------------|---|--|--|-------|-------|--------------------|--------|--------|--|
| | TV 22, TV 32 | TV 51, TV 53, TV 71, TV 72 | TV 52, TV 71, TV 111, TV 112, TV 121, TV 122 | TV 101, TV 102, TV 103, TV 111, TV 112, TV 121, TV 122 | TV 151, TV 152, TV 201, TV 202, TV 302 | AT 31 | AT 51 | AT 101, AT 201, | AT 301 | AT 501 | |
| Disc A / Levy A / Skiva A Disc B / Levy B / Skiva B | ● ● | | ● | | ● | ● ● ● | | ● ● ● | | ● ● | |
| Attaching bolt Kiinnityspultti Anslutningsskruv | M6x30 M8x35 | | M10x45 | | M12x50 | M5x40 | M6x40 | M8x40 | M8x40 | M10x50 | |

STRAIGHTENING KIT, 15 TONS

OIKAISUSARJA, 15 TON

RIKTSATS, 15 TON

Komplett 33-356
Täydellinen sarja
Complete



The straightening kit that combines safety with high capacity as well as need for use in both long and short extensions. The kit is widely used in applications such as the fabrication and welding industry, heavy plate work, and for aligning frame structures.

- Fast and easy fitting.
- Press power of 15 tons available in any position.
- Exceptional work safety.
- Consists of one Simson Kompakt jack 1575B and extension tubes:
 - 1 pc 70 mm
 - 1 pc 140 mm
 - 1 pc 280 mm
 - 2 pcs 560 mm
 - 1 pc 96-167 mm step less adjustable quick extension
- Length range is 134-1985 mm.
- Cylinder's stroke of 75 mm in combination with the step less extension gives a working range of 146 mm.
- Weight with box 45 kg.

Oikaisusarja monipuolisilla jatkoilla. Hyväksytty nostoon kaikkien jatkojen kanssa! Jatkot valmistettu erittäin kestävästä teräksestä, varmuus 2:1. Sopii raskaaseen asennukseen ja kokoonpanoon sekä hitsauksen apuvälineenä.

- Nopea ja helppo kokoonpano.
- Työntövoima 15 ton kaikilla pituuksilla.
- Erinomainen työturvallisuus.
- Sisältää yhden Simson Kompakt 1575B tunkin sekä jatkovarret:
 - 1 kpl 70 mm
 - 1 kpl 140 mm
 - 1 kpl 280 mm
 - 2 kpl 560 mm
 - 1 kpl 96-167 mm säätövarsi
- Pituus 134-1985 mm.
- Paino laatikon kanssa 45 kg.

Riktsatsen som kombinerar hög säkerhet med stor kapacitet och behov av att använda såväl långa som korta förlängningar. Riktsatsen används flitigt inom bl.a. svetsmekanisk industri, vid grovplåtsarbeten och vid riktning av ramkonstruktioner.

- Snabb och enkel montering.
- Presskraft på 15 ton som kan användas i alla lägen.
- Utomordentlig säkerhet.
- Består av en Simson Kompakt 1575B och förlängningsrören:
 - 1 st 70 mm
 - 1 st 140 mm
 - 1 st 280 mm
 - 2 st 560 mm
 - 1 st 96-167 mm steglös snabbförlängare
- Längdspann är 134-1985 mm.
- Cylinders slaglängd på 75 mm i kombination med snabbförlängaren ger ett arbetsområde på 146 mm.
- Vikt med låda 45 kg.

RELIABLE AND USEFUL EVERYWHERE

LUOTETTAVA JA KÄYTÄNNÖLLINEN KAIKKIALLA
PÅLITLIG OCH ANVÄNDBAR ÖVERALLT



*In pulp and paper industry
Paperiteollisuudessa
Inom pappersindustrin*



*In ship yards
Telakoilla
Inom varvsinsustrin*



*In the offshore industry
Offshore teollisuudessa
Inom offshore-industrin*



*In heavy industry
Raskaassa teollisuudessa
Inom tung industri*



*In wind mill industry
Tuulivoimaloissa
Inom vindkraftsindustrin*



*In the energy sector
Energiasektorilla
Inom energisektorn*



*In mining industry
Kaivosteollisuudessa
Inom gruvindustrin*

Simson Power Tools

Official dealer/Virallinen jälleenmyyjä/Officiell återförsäljare:

Osatek Oy
Puutarhatie 6
21420 Lieto
Finland

Tel: +358 2 2514 777
osatek@osatek.fi
www.osatek.fi

